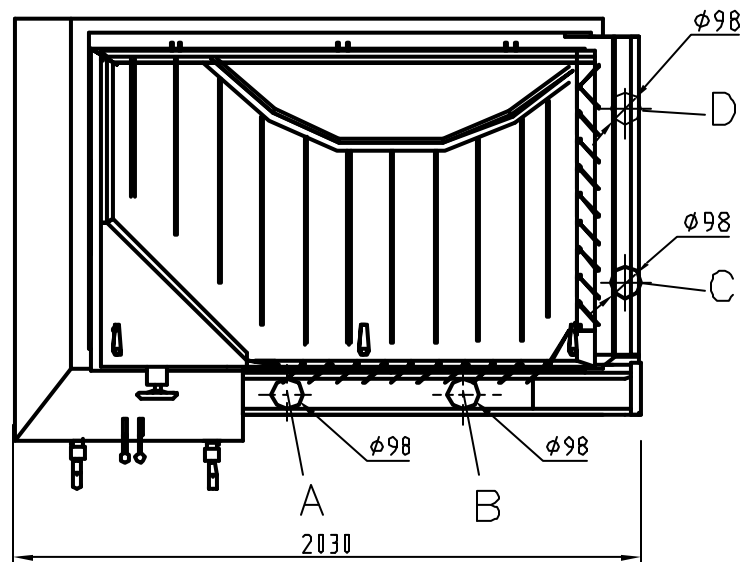


Gewicht/weight:

dyn. Last/dyn. loads:
Hz 11.7
h 160N
v 90N

- A Steinablauf
 - B Schwergut
 - C Mischgut
 - D Leichtgut
 - E Luftansaugung
 - F Exzenterdrehzahlverstellung
 - G Tischneigungsverstellung
 - H Luftverstellung |Section|
 - J Ansauggitter
 - K Potentiometer für Ventilator-drehzahlverstellung |Gesamtluftmenge|
 - L Einlauf
- Erforderliche Luftmenge 250m³/min
E-Gesamtanschluß 4.55 kw
Nur staubfreie Luft ansaugen
Luftansaugung:seitlich oder von unten



- A Stones
 - B Heavies
 - C Middlings
 - D Lights
 - E Air inlet
 - F Eccentric drive speed adjustment
 - G Table slope adjustment
 - H Air adjustment |sectional demand|
 - J Air inlet screen grid
 - K Potentiometer for fan speed |total air demand|
 - L Inlet
- Required air volume 250m³/min
Total power requirements 4.55kw
Only dust-free air must be drawn in
Air intake:On side or underneath

- A Sortie de pierres
 - B Produit lourd
 - C Produit mélangeur
 - D Produit léger
 - E Aspiration d'air frais
 - F Réglage de vitesse du moteur à excentrique
 - G Réglage course de la table
 - H Réglage d'air par sections
 - J Treillis
 - K Potentiometer pour volume total d'air
 - L Entrée
- Consommation d'air 250m³/min
Puissance installée totale 4.55kw
Il ne faut aspirer que de l'air exempt de poussière
Aspiration d'air: lateral ou d'en dessous