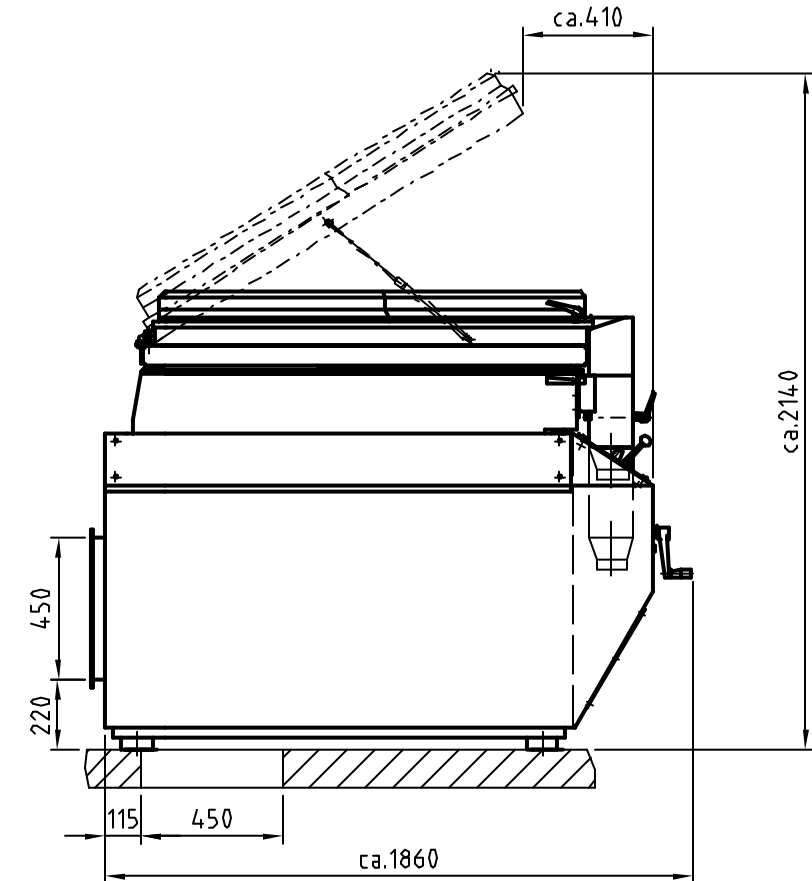
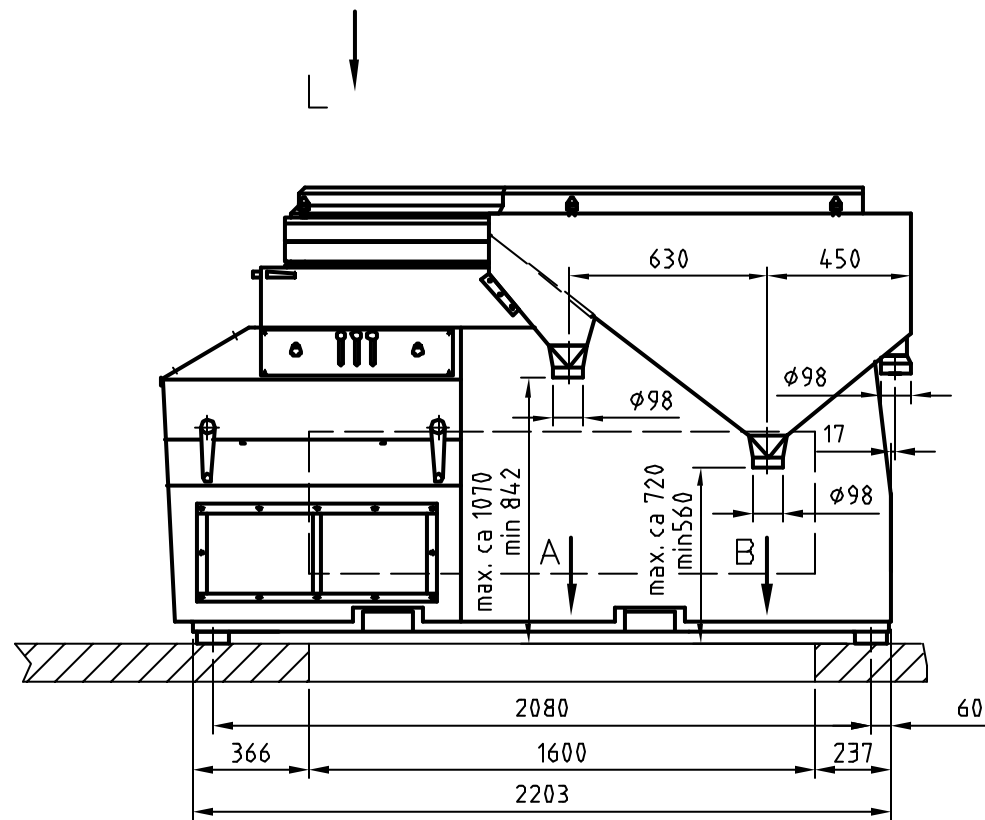
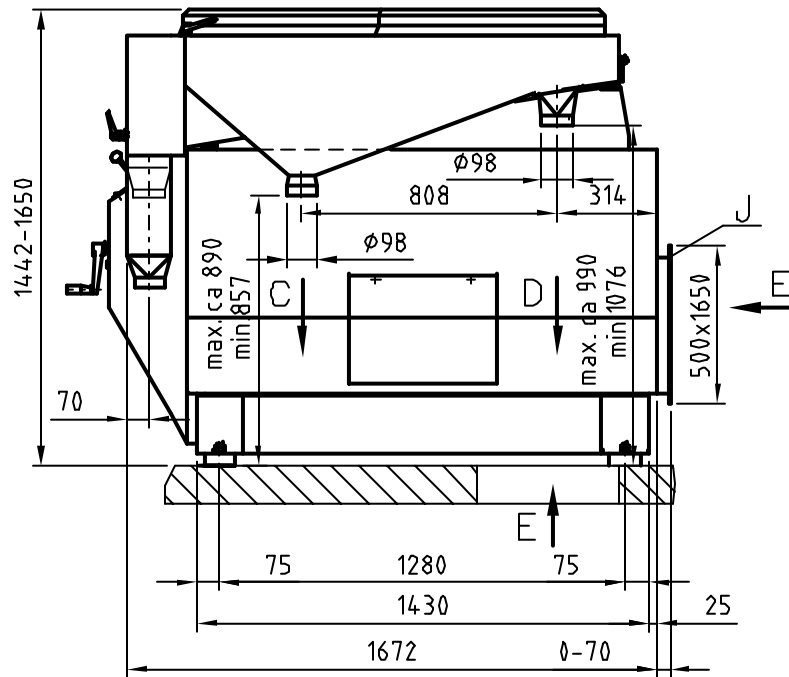


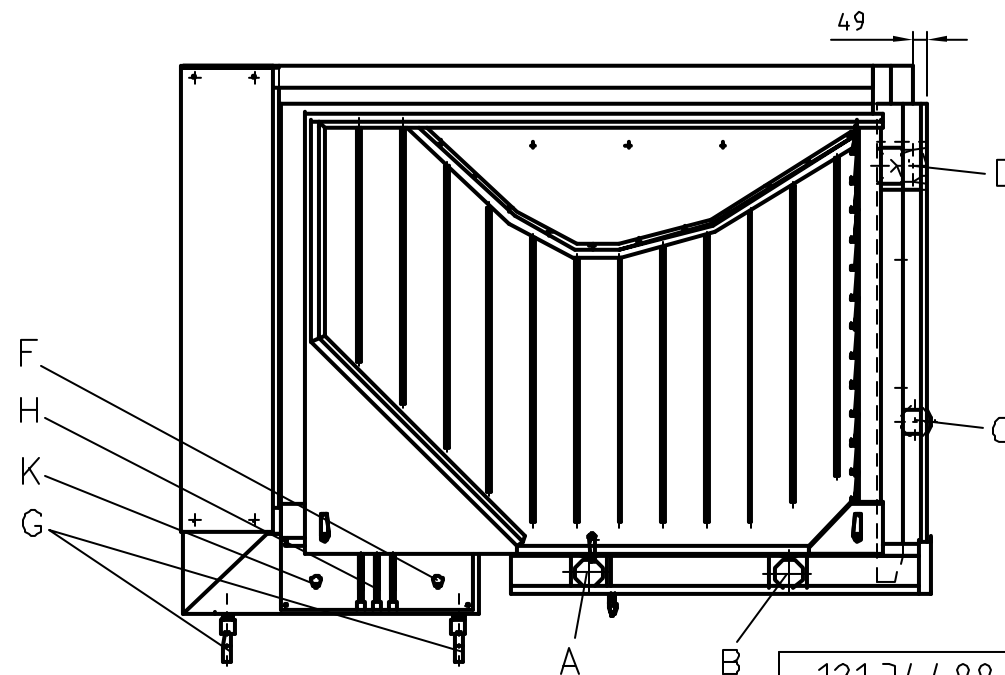
- A Steinablauf
- B Schwergut
- C Mischgut
- D Leichtgut
- E Luftansaugung
- F Potentiometer für Exzenter
- G Tischneigungsverstellung
- H Luftverstellung (Section)
- J Anschlußrahmen mit Vibration-Isolator und Gitter
- K Potentiometer für Ventilatorumdrehzahlverstellung (Gesamtluftmenge)
- L Einlauf

Erforderliche Luftmenge 320m³/min
E-Gesamtanschluß 8.6kw
Nur staubfreie Luft ansaugen
Luftansaugung:seitlich oder von unten



- A Stones
- B Heavies
- C Middlings
- D Lights
- E Air inlet
- F Potentiometer for eccentric
- G Table slope adjustment
- H Air adjustment (sectional demand)
- J Connecting spout with screen grid
- K Potentiometer for fan speed (total air demand)
- L Inlet

Required air volume 320m³/min
Total power requirements 8.6kw
Only dust-free air must be drawn in
Air intake:On side or underneath



- A Sortie de pierres
- B Produit lourd
- C Produit mélangeur
- D Produit léger
- E Aspiration d'air frais
- F Potentiometer pour excentrique
- G Réglage course de la table
- H Réglage d'air par sections
- J Entre d'air avec maille
- K Potentiometer pour volume total d'air
- L Entrée

Consommation d'air 320m³/min
Puissance installée totale 8.6kw
Il ne faut aspirer que de l'air exempt de poussière
Aspiration d'air: lateral ou d'en dessous